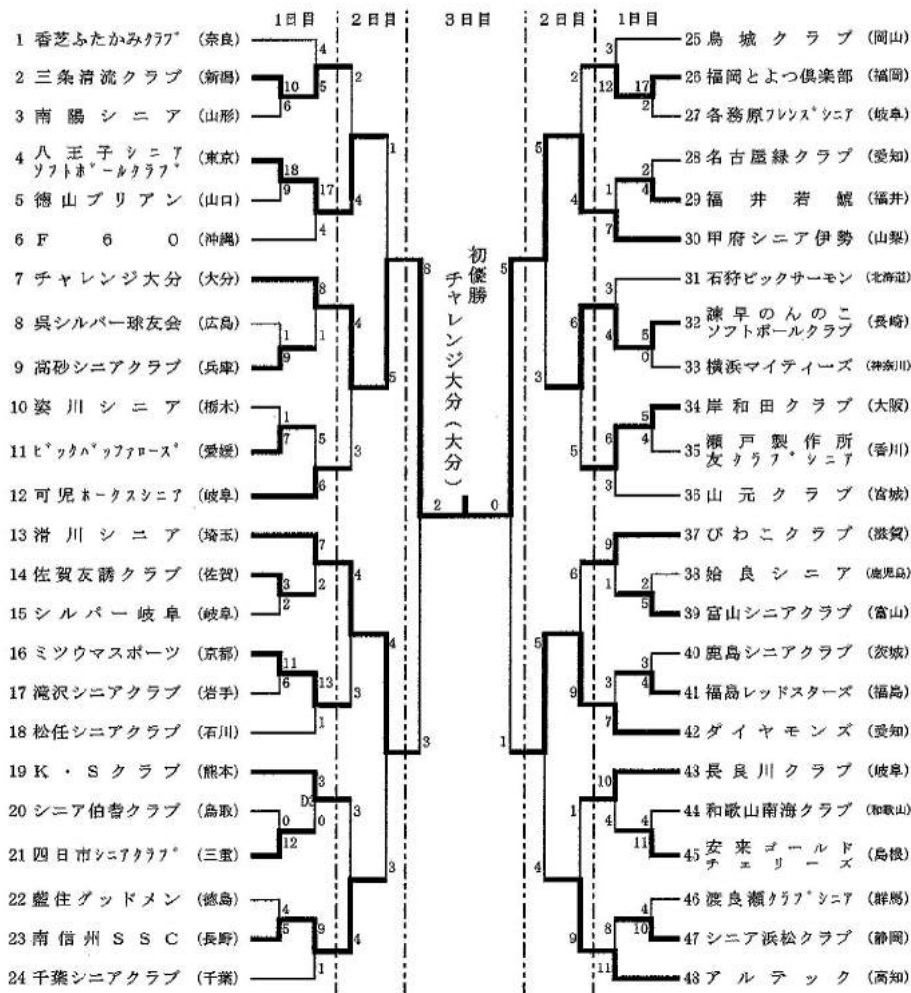


## 第28回全日本シニアソフトボール大会

期日 平成26年9月27日(土)～29日(月)

会場 岐阜県下呂市

- |                       |                       |
|-----------------------|-----------------------|
| A球場: あさぎり多目的グラウンド(南側) | B球場: あさぎり多目的グラウンド(北側) |
| C球場: あさぎり野球場          | D球場: 飛騨川公園            |
| E球場: 小坂ふれあいグラウンド      | F球場: 馬瀬憩いの広場          |
| G球場: 和佐グラウンド          | H球場: 下呂つつじヶ丘球場        |



## 第23回全日本シニアソフトボール大会

《記録4号》

第1日	2014年09月27日		1回戦		試合時間：01時間31分										試合番号	備考
チーム名		1	2	3	4	5	6	7	8	9	10	11	12	13	14	合計
南陽シニア		0	1	0	0	5	0	0								6
三未清流クラブ		1	0	0	0	5	4	x								10

先攻 (投手) 茂出木 公夫, ●鈴木 嘉雄  
(捕手) 佐藤 武雄

後攻 (投手) ○今井 松次  
(捕手) 岡山 正博

先攻 (本塁打) 菅野 幸一, 井上 雅彦  
(三塁打) 菅野 幸一  
(二塁打) 菅野 幸一

後攻 (本塁打) 小杉 節雄  
(三塁打) 渡邊 利夫, 金子 健三  
(二塁打) 渡邊 利夫

第1日	2014年09月27日		1回戦		試合時間：01時間31分										試合番号	備考
チーム名		1	2	3	4	5	6	7	8	9	10	11	12	13	14	合計
徳山ブリアン		2	0	2	5											9
八王子シニアソフトボールクラブ		7	6	5	x											18

先攻 (投手) ●國本 清美, 大岡 良生  
(捕手) 森光 司

後攻 (投手) ○加藤 克彦, 中嶋 秀朗  
(捕手) 今村 徳雄

先攻 (本塁打) 明石 次生  
(三塁打) 明石 次生  
(二塁打) 明石 次生

後攻 (本塁打) 神尾 等  
(三塁打) 吉田 孝明  
(二塁打) 高橋 三夫, 今村 徳雄, 舟久保 茂

第1日	2014年09月27日		1回戦		試合時間：01時間20分										試合番号	備考
チーム名		1	2	3	4	5	6	7	8	9	10	11	12	13	14	合計
呉シルバースポーツ会		0	0	0	1	0	0	0								1
高砂シニアクラブ		4	0	3	1	1	0	x								9

先攻 (投手) ●佐々木 優治, 酒井 泉  
(捕手) 大成 浩二

後攻 (投手) ○耕作 明, 榎野 正夫  
(捕手) 大道 幸辰

先攻 (本塁打) 領家 淳介  
(三塁打) 領家 淳介  
(二塁打) 岡本 幸雄

後攻 (本塁打) 下瀬 稔②, 福田 輝昭, 西 重成  
(三塁打) 下瀬 稔②  
(二塁打) 下瀬 稔②

第1日	2014年09月27日		1回戦		試合時間：01時間30分										試合番号	備考
チーム名		1	2	3	4	5	6	7	8	9	10	11	12	13	14	合計
ビッグバップアローズ		0	4	0	0	0	3	0								7
窪川シニア		0	0	0	1	0	0	0								1

先攻 (投手) ○竹沢 友治, 田村 栄昭, 早稲田 由孝  
(捕手) 片山 竹香

後攻 (投手) ●井出 進  
(捕手) 西 修平

先攻 (本塁打) 舛田 伝  
(三塁打) 舛田 伝  
(二塁打) 舛田 伝

後攻 (本塁打) 舛田 伝  
(三塁打) 舛田 伝  
(二塁打) 舛田 伝

## 第28回全日本シニアソフトボール大会

《記録4号》

第1日	2014年09月27日	1回戦		試合時間: 01時間22分											試合番号	備考		
チーム名		1	2	3	4	5	6	7	8	9	10	11	12	13	14	合計		
シルバー岐阜		0	0	0	1	0	1	0								2		
佐賀友勝クラブ		0	0	1	0	2	0	x								3		

先攻 (投手) ●飯沼 孝氏  
(捕手) 川上 浩

後攻 (投手) ○坂井 晴章, 大田 智幸  
(捕手) 水田 武則

先攻 (本塁打)  
(三塁打)  
(二塁打) 小川 哲夫

後攻 (本塁打)  
(三塁打)  
(二塁打)

第1日	2014年09月27日	1回戦		試合時間: 01時間47分											試合番号	備考		
チーム名		1	2	3	4	5	6	7	8	9	10	11	12	13	14	合計		
滝沢シニアクラブ		0	0	0	0	0	0	0	6							6		
ミツウマススポーツ		1	0	3	1	1	5	x								11		

先攻 (投手) ●黒沼 隆雄  
(捕手) 菊池 文孝

後攻 (投手) ○古川 実, 本田 文夫, 下向 勇記  
(捕手) 榎村 房生

先攻 (本塁打)  
(三塁打)  
(二塁打) 菊池 文孝  
佐々木 聡

後攻 (本塁打)  
(三塁打)  
(二塁打) 漁野 博久  
漁野 博久, 中辻 彰夫, 志馬 義高, 井澤 明生

第1日	2014年09月27日	1回戦		試合時間: 01時間33分											試合番号	備考		
チーム名		1	2	3	4	5	6	7	8	9	10	11	12	13	14	合計		
四日市シニアクラブ		4	1	0	4	1	1	1								12		
シニア伯爵クラブ		0	0	0	0	0	0	0								0		

先攻 (投手) ○矢田 良蔵, 木下 秀樹, 前嶋 奇  
(捕手) 上田 憲治

後攻 (投手) ●藤井 治  
(捕手) 青戸 民夫

先攻 (本塁打)  
(三塁打)  
(二塁打) 水谷 悟, 前田 義之  
渡辺 正則, 水谷 悟

後攻 (本塁打)  
(三塁打)  
(二塁打) 宮岡 晋男

第1日	2014年09月27日	1回戦		試合時間: 01時間51分											試合番号	備考		
チーム名		1	2	3	4	5	6	7	8	9	10	11	12	13	14	合計		
兩信州SSC		2	0	2	9	0	0	0	1							5		
藍住グッドメン		2	0	2	0	0	0	0	0							4		

先攻 (投手) ○毛利 福美  
(捕手) 酒井 一明

後攻 (投手) ●中野 博文  
(捕手) 中川 昭治

先攻 (本塁打)  
(三塁打)  
(二塁打) 山岡 廣好  
山岡 廣好, 酒井 一明  
酒井 一明, 天田 卓

後攻 (本塁打)  
(三塁打)  
(二塁打) 西原 啓輔  
安田 隆昭

## 第28回全日本シニアソフトボール大会

《記録4号》

第1日	2014年09月27日	1回戦			試合時間: 01時間32分										試合番号	備考
チーム名		1	2	3	4	5	6	7	8	9	10	11	12	13	14	合計
福岡とよつ倶楽部		3	1	5	2	6										17
各務原フレンズシニア		1	0	1	0	0										2

先攻 (投手) ○寛 和年  
(捕手) 藤野 道人

後攻 (投手) ●林 昌史, 田口 祥  
(捕手) 門田 司, 浦崎 豊

先攻 (本塁打)  
(三塁打) 廣光 直人  
(二塁打) 中西 幸吉, 松下 章

後攻 (本塁打)  
(三塁打)  
(二塁打)

第1日	2014年09月27日	1回戦			試合時間: 01時間30分										試合番号	備考
チーム名		1	2	3	4	5	6	7	8	9	10	11	12	13	14	合計
名古屋緑クラブ		2	0	0	0	0	0	0								2
福井若鯨		1	0	0	3	0	0	x								4

先攻 (投手) ●小西 正次, 山田 清  
(捕手) 松下 卓

後攻 (投手) ○山崎 秀樹  
(捕手) 奥山 義一

先攻 (本塁打)  
(三塁打)  
(二塁打) 松下 卓

後攻 (本塁打)  
(三塁打)  
(二塁打) 柳川 美治

第1日	2014年09月27日	1回戦			試合時間: 01時間30分										試合番号	備考
チーム名		1	2	3	4	5	6	7	8	9	10	11	12	13	14	合計
誠早のんのソフトボールクラブ		5	0	0	0	0	0	0								5
横浜マイティーズ		0	0	0	0	0	0	0								0

先攻 (投手) ○本田 善保  
(捕手) 井手 末治

後攻 (投手) ●岩本 清  
(捕手) 河野 忠広

先攻 (本塁打)  
(三塁打) 中村 憲彰  
(二塁打) 本田 茂信

後攻 (本塁打)  
(三塁打)  
(二塁打)

第1日	2014年09月27日	1回戦			試合時間: 01時間33分										試合番号	備考
チーム名		1	2	3	4	5	6	7	8	9	10	11	12	13	14	合計
瀬戸観作所友クラブシニア		0	0	0	0	1	0	0	3							4
岸和田クラブ		0	0	0	1	0	0	0	4x							5

先攻 (投手) ●高橋 幸男  
(捕手) 横田 佳三

後攻 (投手) ○西宮 敏男  
(捕手) 佐藤 俊男

先攻 (本塁打)  
(三塁打) 大西 昭敬  
(二塁打) 筒井 康博②

後攻 (本塁打)  
(三塁打) 内垣 博  
(二塁打) 出山 美穂

## 第28回全日本シニアソフトボール大会

《記録4号》

第1日	2014年09月27日		1回戦		試合時間: 01時間35分										試合番号 13		
チーム名		1	2	3	4	5	6	7	8	9	10	11	12	13	14	合計	備考
始良シニア		0	0	0	0	1	0	1								2	
富山シニアクラブ		1	1	1	1	0	1	x								5	

先攻 (投手) ●米森 徳男, 本村 敏行  
(捕手) 豊島 正治

後攻 (投手) ○前田 隆  
(捕手) 安倍 宗昭

先攻 (本塁打)  
(三塁打)  
(二塁打) 安田 和博

後攻 (本塁打)  
(三塁打) 平田 和彦  
(二塁打)

第1日	2014年09月27日		1回戦		試合時間: 01時間49分										試合番号 14		
チーム名		1	2	3	4	5	6	7	8	9	10	11	12	13	14	合計	備考
鹿島シニアクラブ		2	0	0	0	0	0	1	0	0						3	
福島レッドスターズ		0	2	1	0	0	0	0	0	1x						4	

先攻 (投手) ●砂押 弘行  
(捕手) 赤井 重巳

後攻 (投手) ○小野 良男  
(捕手) 高橋 正道

先攻 (本塁打)  
(三塁打) 赤井 重巳, 小沼 義夫  
(二塁打)

後攻 (本塁打)  
(三塁打)  
(二塁打)

第1日	2014年09月27日		1回戦		試合時間: 01時間28分										試合番号 15		
チーム名		1	2	3	4	5	6	7	8	9	10	11	12	13	14	合計	備考
和歌山南麓クラブ		0	2	2	0	0	0	0								4	
安来ゴールドチェリーズ		0	2	2	5	0	2	x								11	

先攻 (投手) ●西山 泰次  
(捕手) 吉田 和行

後攻 (投手) ○岩田 安民  
(捕手) 柳田 克己

先攻 (本塁打) 森本 哲也  
(三塁打)  
(二塁打)

後攻 (本塁打) 能海 保夫  
(三塁打) 阿部 茂, 能海 保夫②, 遠藤 陸男, 桑原 隆広  
(二塁打) 遠藤 陸男, 岩田 安民

第1日	2014年09月27日		1回戦		試合時間: 01時間35分										試合番号 16		
チーム名		1	2	3	4	5	6	7	8	9	10	11	12	13	14	合計	備考
シニア浜松クラブ		2	2	1	2	2	1									10	
渡良瀬クラブシニア		0	0	3	1	0	0									4	

先攻 (投手) ○鈴木 敬  
(捕手) 加藤 栄次

後攻 (投手) ●周東 文明  
(捕手) 岡田 一政

先攻 (本塁打)  
(三塁打) 刑部 勉, 山田 幸明, 堀村 重夫  
(二塁打) 鈴木 勲, 蜂村 昇, 西野 正男

後攻 (本塁打) 磯貝 昇  
(三塁打)  
(二塁打) 上野 晴雄

## 第28回全日本シニアソフトボール大会

《記録4号》

第1日	2014年09月27日		2回戦		試合時間：01時間38分										試合番号 17		
チーム名		1	2	3	4	5	6	7	8	9	10	11	12	13	14	合計	備考
三条清流クラブ		2	0	2	0	0	0	1								5	
香芝ふたかみクラブ		0	2	1	0	0	0	1								4	

先攻 (投手) ○今井 松次  
(捕手) 岡山 正博, 長谷川 栄八

後攻 (投手) ●谷口 修, 中西 貴一  
(捕手) 沢田 雅樹

先攻 (本塁打)  
(三塁打)  
(二塁打)

後攻 (本塁打)  
(三塁打) 谷口 修, 尼立 義一  
(二塁打)

第1日	2014年09月27日		2回戦		試合時間：01時間35分										試合番号 18		
チーム名		1	2	3	4	5	6	7	8	9	10	11	12	13	14	合計	備考
八王子シニアソフトボールクラブ		5	0	3	9	0	0									17	
F60		0	1	0	3	0	0									4	

先攻 (投手) ○加藤 克彦, 小林 嘉一  
(捕手) 今村 徳雄

後攻 (投手) ●奥本 博, 藤井 登良徳  
(捕手) 涌崎 鉄夫

先攻 (本塁打)  
(三塁打) 今村 徳雄, 長浜 広司, 神尾 等, 斉藤 豊  
(二塁打) 高橋 三夫

後攻 (本塁打)  
(三塁打) 米須 清徳  
(二塁打) 藤井 登良徳, 稲嶺 盛康

第1日	2014年09月27日		2回戦		試合時間：01時間40分										試合番号 19		
チーム名		1	2	3	4	5	6	7	8	9	10	11	12	13	14	合計	備考
チャレンジ大分		3	2	3	0	0	0									8	
高砂シニアクラブ		0	0	0	1	0	0									1	

先攻 (投手) ○狩生 清市  
(捕手) 幸重 道治

後攻 (投手) ●耕作 明, 榎野 正夫  
(捕手) 大道 幸辰

先攻 (本塁打)  
(三塁打)  
(二塁打)

後攻 (本塁打)  
(三塁打)  
(二塁打) 大道 幸辰, 三宅 修, 崔田 輝昭

第1日	2014年09月27日		2回戦		試合時間：01時間52分										試合番号 20		
チーム名		1	2	3	4	5	6	7	8	9	10	11	12	13	14	合計	備考
可児ホークスシニア		0	0	0	0	0	2	4								6	
ビッグバップアローズ		0	0	0	2	0	0	3								5	

先攻 (投手) ○後藤 好人  
(捕手) 中西 行男

後攻 (投手) 竹沢 友治, ●田村 栄昭  
(捕手) 片山 竹善

先攻 (本塁打)  
(三塁打) 可児 幸司, 滝川 修  
(二塁打)

後攻 (本塁打)  
(三塁打)  
(二塁打) 稲多 卓

## 第28回全日本シニアソフトボール大会

《記録4号》

第1日	2014年09月27日	2回戦		試合時間: 01時間31分											試合番号	21	
チーム名		1	2	3	4	5	6	7	8	9	10	11	12	13	14	合計	備考
清川シニア		3	1	3	0											7	
佐賀友誼クラブ		0	2	0	0											2	

先攻 (投手) ○倉林 和良  
(捕手) 坂本 智

後攻 (投手) ●大田 智幸, 坂井 晴章  
(捕手) 水田 武則

先攻 (本塁打)  
(三塁打)  
(二塁打)

後攻 (本塁打)  
(三塁打)  
(二塁打)

第1日	2014年09月27日	2回戦		試合時間: 01時間42分											試合番号	22	
チーム名		1	2	3	4	5	6	7	8	9	10	11	12	13	14	合計	備考
ミツウマスボーツ		1	3	6	1	2	0									13	
松任シニアクラブ		0	1	0	0	0	0									1	

先攻 (投手) ○下向 勇記  
(捕手) 壘村 房生

後攻 (投手) ●田中 孝二  
(捕手) 小林 治男

先攻 (本塁打)  
(三塁打)  
(二塁打) 井澤 明生

後攻 (本塁打)  
(三塁打) 紺 芳茂  
(二塁打)

第1日	2014年09月27日	2回戦		試合時間: 01時間40分											試合番号	23	
チーム名		1	2	3	4	5	6	7	8	9	10	11	12	13	14	合計	備考
K・Sクラブ		0	2	0	0	0	0	1								3	
四日市シニアクラブ		0	0	0	0	0	0	0								0	

先攻 (投手) ○安武 雄二  
(捕手) 小山 長久

後攻 (投手) ●阿部 公義  
(捕手) 丹羽 徹

先攻 (本塁打)  
(三塁打) 安武 雄二  
(二塁打) 浦本 健蔵, 永江 啓一

後攻 (本塁打)  
(三塁打)  
(二塁打)

第1日	2014年09月27日	2回戦		試合時間: 01時間44分											試合番号	24	
チーム名		1	2	3	4	5	6	7	8	9	10	11	12	13	14	合計	備考
南信州SSC		3	0	2	1	0	0	3								9	
千葉シニアクラブ		1	0	0	0	0	0	0								1	

先攻 (投手) ○毛利 福美  
(捕手) 酒井 一明

後攻 (投手) ●小松 慶幸, 橋 正剛, 菊池 正行  
(捕手) 斎藤 啓

先攻 (本塁打) 佐藤 良平  
(三塁打) 山岡 廣好  
(二塁打) 唐澤 悟

後攻 (本塁打)  
(三塁打)  
(二塁打)

## 第23回全日本シニアソフトボール大会

《記録4号》

第1日	2014年09月27日	2回戦		試合時間：01時間30分											試合番号	25	
チーム名		1	2	3	4	5	6	7	8	9	10	11	12	13	14	合計	備考
鳥城クラブ		0	0	0	3	0	0									3	
福岡とよつ倶楽部		2	5	1	1	2	1									12	

先攻 (投手) ●佐賀 定義  
(捕手) 西山 猛

後攻 (投手) ○東 和年  
(捕手) 藤野 道人

先攻 (本塁打)  
(三塁打) 清水 啓志  
(二塁打)

後攻 (本塁打) 工藤 厚志  
(三塁打) 中西 孝吉  
(二塁打) 中西 孝吉

第1日	2014年09月27日	2回戦		試合時間：01時間29分											試合番号	26	
チーム名		1	2	3	4	5	6	7	8	9	10	11	12	13	14	合計	備考
甲府シニア伊勢		0	0	0	0	4	3	0								7	
福井若鯨		0	0	0	0	0	0	1								1	

先攻 (投手) ○深沢 一紀  
(捕手) 神代 慶雄

後攻 (投手) ●佐々木 一, 山崎 秀樹  
(捕手) 奥山 義一

先攻 (本塁打)  
(三塁打) 野中 泰良, 深沢 一紀  
(二塁打) 神代 慶雄

後攻 (本塁打)  
(三塁打) 柳川 美治  
(二塁打)

第1日	2014年09月27日	2回戦		試合時間：01時間35分											試合番号	27	
チーム名		1	2	3	4	5	6	7	8	9	10	11	12	13	14	合計	備考
石狩ビックサーモン		0	2	1	0	0	0									3	
諏早の人のソフトボールクラブ		0	2	0	1	1	x									4	

先攻 (投手) ●田代 和行  
(捕手) 山根 健彦, 北原 益二郎

後攻 (投手) ○本田 善保  
(捕手) 井手 末治

先攻 (本塁打)  
(三塁打) 山根 健彦  
(二塁打)

後攻 (本塁打)  
(三塁打) 中村 春雄②  
(二塁打)

第1日	2014年09月27日	2回戦		試合時間：01時間30分											試合番号	28	
チーム名		1	2	3	4	5	6	7	8	9	10	11	12	13	14	合計	備考
岸和田クラブ		0	6	0	0	0										6	
山元クラブ		0	0	2	0	1										3	

先攻 (投手) ○井上 弘  
(捕手) 佐藤 俊男

後攻 (投手) ●岸 勝, 川村 浩  
(捕手) 渡邊 政彦, 梅澤 守男

先攻 (本塁打)  
(三塁打) 山中 雄  
(二塁打)

後攻 (本塁打)  
(三塁打)  
(二塁打) 鞠古 純一, 梨地 道夫



## 第28回全日本シニアソフトボール大会

《記録4号》

第1日	2014年09月27日	2回戦		試合時間: 01時間35分											試合番号	29	
チーム名		1	2	3	4	5	6	7	8	9	10	11	12	13	14	合計	備考
びわこクラブ		2	6	0	1	0	0	0								9	
富山シニアクラブ		0	0	0	1	0	0	0								1	

先攻 (投手) ○宮本 隆徳  
(捕手) 徳永 久後攻 (投手) ●水野 豊信, 前田 陸  
(捕手) 安倍 宗昭先攻 (本塁打)  
(三塁打) 鈴木 史郎  
(二塁打) 鈴木 史郎, 徳永 久後攻 (本塁打)  
(三塁打) 平田 和彦  
(二塁打)

第1日	2014年09月27日	2回戦		試合時間: 01時間31分											試合番号	30	
チーム名		1	2	3	4	5	6	7	8	9	10	11	12	13	14	合計	備考
福島レッドスターズ		0	1	1	0	0	1									3	
ダイヤモンドズ		0	0	1	2	4	x									7	

先攻 (投手) 小野 貞男, ●菅野 榮治  
(捕手) 高橋 正造後攻 (投手) ○城ヶ原 政見  
(捕手) 峰 等志先攻 (本塁打)  
(三塁打)  
(二塁打)後攻 (本塁打)  
(三塁打) 田口 敏秀, 柿川 裕  
(二塁打)

第1日	2014年09月27日	2回戦		試合時間: 01時間39分											試合番号	31	
チーム名		1	2	3	4	5	6	7	8	9	10	11	12	13	14	合計	備考
長良川クラブ		0	0	1	2	4	3									10	
安来ゴールドチェリーズ		0	0	4	0	0	0									4	

先攻 (投手) ○赤塚 孝司  
(捕手) 加納 正孝後攻 (投手) ●岩田 安民  
(捕手) 柳田 克己, 榎間 弘先攻 (本塁打)  
(三塁打)  
(二塁打) 三輪 照男後攻 (本塁打)  
(三塁打)  
(二塁打) 遠藤 隆男

第1日	2014年09月27日	2回戦		試合時間: 01時間46分											試合番号	32	
チーム名		1	2	3	4	5	6	7	8	9	10	11	12	13	14	合計	備考
アルテック		6	1	0	4	0	0									11	
シニア浜松クラブ		0	1	0	1	4	2									8	

先攻 (投手) ○上元 宝光  
(捕手) 国友 秀男後攻 (投手) ●中田 好一, 鈴木 勲, 峰村 昇  
(捕手) 鈴木 朝輝, 加藤 栄次先攻 (本塁打)  
(三塁打) 古田 寛  
(二塁打) 藤岡 紀夫, 中越 常喜後攻 (本塁打)  
(三塁打) 斉藤 好  
(二塁打) 峰村 昇②

## 第28回全日本シニアソフトボール大会

《記録4号》

第2日	2014年09月28日	3回戦			試合時間: 01時間30分										試合番号	33	
チーム名		1	2	3	4	5	6	7	8	9	10	11	12	13	14	合計	備考
三条清流クラブ		0	0	0	1	0	0	1								2	
八王子シニアソフトボールクラブ		4	0	0	0	0	0	x								4	

先攻 (投手) ●今井 松次  
(捕手) 岡山 正博, 長谷川 栄八

後攻 (投手) ○加藤 克彦  
(捕手) 今村 徳雄

先攻 (本塁打)  
(三塁打)  
(二塁打) 山井 仁

後攻 (本塁打)  
(三塁打)  
(二塁打)

第2日	2014年09月28日	3回戦			試合時間: 01時間38分										試合番号	34	
チーム名		1	2	3	4	5	6	7	8	9	10	11	12	13	14	合計	備考
可児ホークスシニア		2	0	0	0	0	1	0								3	
チャレンジ大分		0	0	0	0	0	1	3x								4	

先攻 (投手) ●後藤 好人  
(捕手) 中西 西男

後攻 (投手) ○野生 清市  
(捕手) 幸重 道治

先攻 (本塁打)  
(三塁打) 間瀬 幸男  
(二塁打) 可児 幸司

後攻 (本塁打)  
(三塁打)  
(二塁打)

第2日	2014年09月28日	3回戦			試合時間: 01時間32分										試合番号	35	
チーム名		1	2	3	4	5	6	7	8	9	10	11	12	13	14	合計	備考
ミツカマスポーツ		1	0	0	0	2										3	
滑川シニア		0	0	0	4	0										4	

先攻 (投手) ●古川 実生, 下向 勇記  
(捕手) 桒村 房生

後攻 (投手) ○倉林 和良  
(捕手) 坂本 智

先攻 (本塁打)  
(三塁打)  
(二塁打) 円山 治行

後攻 (本塁打)  
(三塁打) 相庭 義広  
(二塁打) 長谷部 元, 尾形 匠大

第2日	2014年09月28日	3回戦			試合時間: 01時間39分										試合番号	36	
チーム名		1	2	3	4	5	6	7	8	9	10	11	12	13	14	合計	備考
K・Sクラブ		0	0	0	2	1	0									3	
南信州S・S・C		0	0	3	0	0	1x									4	

先攻 (投手) ●安武 雄二  
(捕手) 小山 長久

後攻 (投手) ○毛利 福美  
(捕手) 酒井 一明

先攻 (本塁打)  
(三塁打)  
(二塁打) 小山 長久

後攻 (本塁打)  
(三塁打) 山岡 廣好  
(二塁打)

## 第28回全日本シニアソフトボール大会

《記録4号》

第2日	2014年09月28日	3回戦			試合時間: 01時間32分										試合番号	37	
チーム名		1	2	3	4	5	6	7	8	9	10	11	12	13	14	合計	備考
甲府シニア伊勢		0	0	0	0	3	1									4	
福岡とよつ倶楽部		0	0	1	0	0	1									2	

先攻 (投手) ○深沢 一紀  
(捕手) 神代 慶雄

後攻 (投手) ●東 和年  
(捕手) 藤野 道人

先攻 (本塁打)  
(三塁打) 濱辺 一夫  
(二塁打) 神代 慶雄

後攻 (本塁打)  
(三塁打) 谷脇 道廣  
(二塁打)

第2日	2014年09月28日	3回戦			試合時間: 01時間36分										試合番号	38	
チーム名		1	2	3	4	5	6	7	8	9	10	11	12	13	14	合計	備考
岸和田クラブ		0	0	2	0	3	0	0								5	
謙早のんのソフトボールクラブ		0	1	1	0	0	0	4x								5	

先攻 (投手) ●西宮 敏男  
(捕手) 佐藤 俊男

後攻 (投手) ○本田 善保  
(捕手) 井手 末治

先攻 (本塁打)  
(三塁打)  
(二塁打) 畑田 博, 米澤 達

後攻 (本塁打)  
(三塁打)  
(二塁打) 本田 茂信

第2日	2014年09月28日	3回戦			試合時間: 01時間32分										試合番号	39	
チーム名		1	2	3	4	5	6	7	8	9	10	11	12	13	14	合計	備考
びわこクラブ		4	0	0	1	1	0									6	
ダイヤモンドズ		1	2	0	1	5	x									9	

先攻 (投手) ●宮本 隆徳  
(捕手) 徳永 久

後攻 (投手) ○城ヶ原 政見  
(捕手) 峰 等志

先攻 (本塁打)  
(三塁打) 鈴木 史郎, 深山 勲吾  
(二塁打)

後攻 (本塁打)  
(三塁打) 峰 等志◎  
(二塁打) 田口 敏秀, 森下 高男

第2日	2014年09月28日	3回戦			試合時間: 01時間34分										試合番号	40	
チーム名		1	2	3	4	5	6	7	8	9	10	11	12	13	14	合計	備考
アルテック		4	1	0	1	2	1	0								9	
長良川クラブ		1	0	0	0	0	0	0								1	

先攻 (投手) ○上元 宝光  
(捕手) 国友 秀男

後攻 (投手) ●赤塚 孝司, 上野 康雄  
(捕手) 加納 正孝

先攻 (本塁打)  
(三塁打)  
(二塁打) 藤岡 紀夫

後攻 (本塁打)  
(三塁打)  
(二塁打) 赤塚 孝司, 加藤 富男

## 第28回全日本シニアソフトボール大会

《記録4号》

第2日	2014年09月28日	準々決勝	試合時間：01時間25分														試合番号	41
チーム名		1	2	3	4	5	6	7	8	9	10	11	12	13	14	合計	備考	
八王子シニアソフトボールクラブ		0	0	0	1	0	0	0								1		
チャレンジ大分		3	1	1	0	0	0	x								5		

先攻 (投手) ●加藤 克彦, 神尾 等, 小林 嘉一  
(捕手) 今村 徳雄, 吉田 孝明

後攻 (投手) ○狩生 清市  
(捕手) 幸重 道治

先攻 (本塁打)  
(三塁打)  
(二塁打) 斉藤 豊

後攻 (本塁打)  
(三塁打)  
(二塁打) 大野 功二, 関 憲義

第2日	2014年09月28日	準々決勝	試合時間：01時間37分														試合番号	42
チーム名		1	2	3	4	5	6	7	8	9	10	11	12	13	14	合計	備考	
滑川シニア		0	1	0	0	0	3									4		
南信州SSC		0	0	2	1	0	0									3		

先攻 (投手) ○倉林 和良  
(捕手) 坂本 智

後攻 (投手) ●毛利 福美  
(捕手) 酒井 一明

先攻 (本塁打)  
(三塁打) 木村 幸一  
(二塁打) 宮崎 康則

後攻 (本塁打)  
(三塁打)  
(二塁打) 酒井 一明

第2日	2014年09月28日	準々決勝	試合時間：01時間31分														試合番号	43
チーム名		1	2	3	4	5	6	7	8	9	10	11	12	13	14	合計	備考	
謙早のんのソフトボールクラブ		0	0	0	3	0	0									3		
甲府シニア伊勢		1	0	4	0	0	0									5		

先攻 (投手) ●本田 善保, 吉田 修治  
(捕手) 井手 末治

後攻 (投手) ○深沢 一紀  
(捕手) 神代 慶雄

先攻 (本塁打)  
(三塁打)  
(二塁打) 中村 春雄, 辻丸 新

後攻 (本塁打)  
(三塁打)  
(二塁打) 深沢 一紀

第2日	2014年09月28日	準々決勝	試合時間：01時間26分														試合番号	44
チーム名		1	2	3	4	5	6	7	8	9	10	11	12	13	14	合計	備考	
アルテック		1	0	1	0	1	0	1								4		
ダイヤモンドズ		1	0	1	0	3	0	x								5		

先攻 (投手) 古田 寛, ●上元 宝光  
(捕手) 国友 秀男

後攻 (投手) ○城ヶ原 政見  
(捕手) 峰 等志

先攻 (本塁打) 野根 正幸  
(三塁打) 藤岡 紀夫②  
(二塁打)

後攻 (本塁打) 川上 隆  
(三塁打) 柳川 裕  
(二塁打) 山本 益弘

## 第28回全日本シニアソフトボール大会

《記録4号》

第3日	2014年09月29日	準決勝	試合時間：01時間45分												試合番号	45	
チーム名		1	2	3	4	5	6	7	8	9	10	11	12	13	14	合計	備考
チャレンジ大分		2	0	1	0	1	4									8	
滑川シニア		0	0	1	1	1	0									3	

先攻 (投手) ○狩生 清市  
(捕手) 幸重 道治

後攻 (投手) ●倉林 和良  
(捕手) 坂本 智

先攻 (本塁打)  
(三塁打) 幸重 道治  
(二塁打)

後攻 (本塁打)  
(三塁打) 鈴木 誠憲  
(二塁打)

第3日	2014年09月29日	準決勝	試合時間：01時間37分												試合番号	46	
チーム名		1	2	3	4	5	6	7	8	9	10	11	12	13	14	合計	備考
甲府シニア伊勢		3	1	1	0	0	0									5	
ダイヤモンドズ		0	0	1	0	0	0									1	

先攻 (投手) ○深沢 一紀, 花輪 俊秀  
(捕手) 神代 慶雄

後攻 (投手) ●城ヶ原 政見, 江添 明之  
(捕手) 峰 等志

先攻 (本塁打)  
(三塁打) 野中 泰貴  
(二塁打) 深沢 一紀, 神代 慶雄

後攻 (本塁打)  
(三塁打)  
(二塁打) 近藤 賢司

第3日	2014年09月29日	決勝	試合時間：01時間20分												試合番号	47	
チーム名		1	2	3	4	5	6	7	8	9	10	11	12	13	14	合計	備考
甲府シニア伊勢		0	0	0	0	0	0	0								0	
チャレンジ大分		0	0	0	0	2	0	x								2	

先攻 (投手) ●深沢 一紀  
(捕手) 神代 慶雄

後攻 (投手) ○狩生 清市  
(捕手) 幸重 道治

先攻 (本塁打)  
(三塁打)  
(二塁打)

後攻 (本塁打) 衛藤 金司  
(三塁打) 松田 重光  
(二塁打)